

ALUX RULLEGITTER

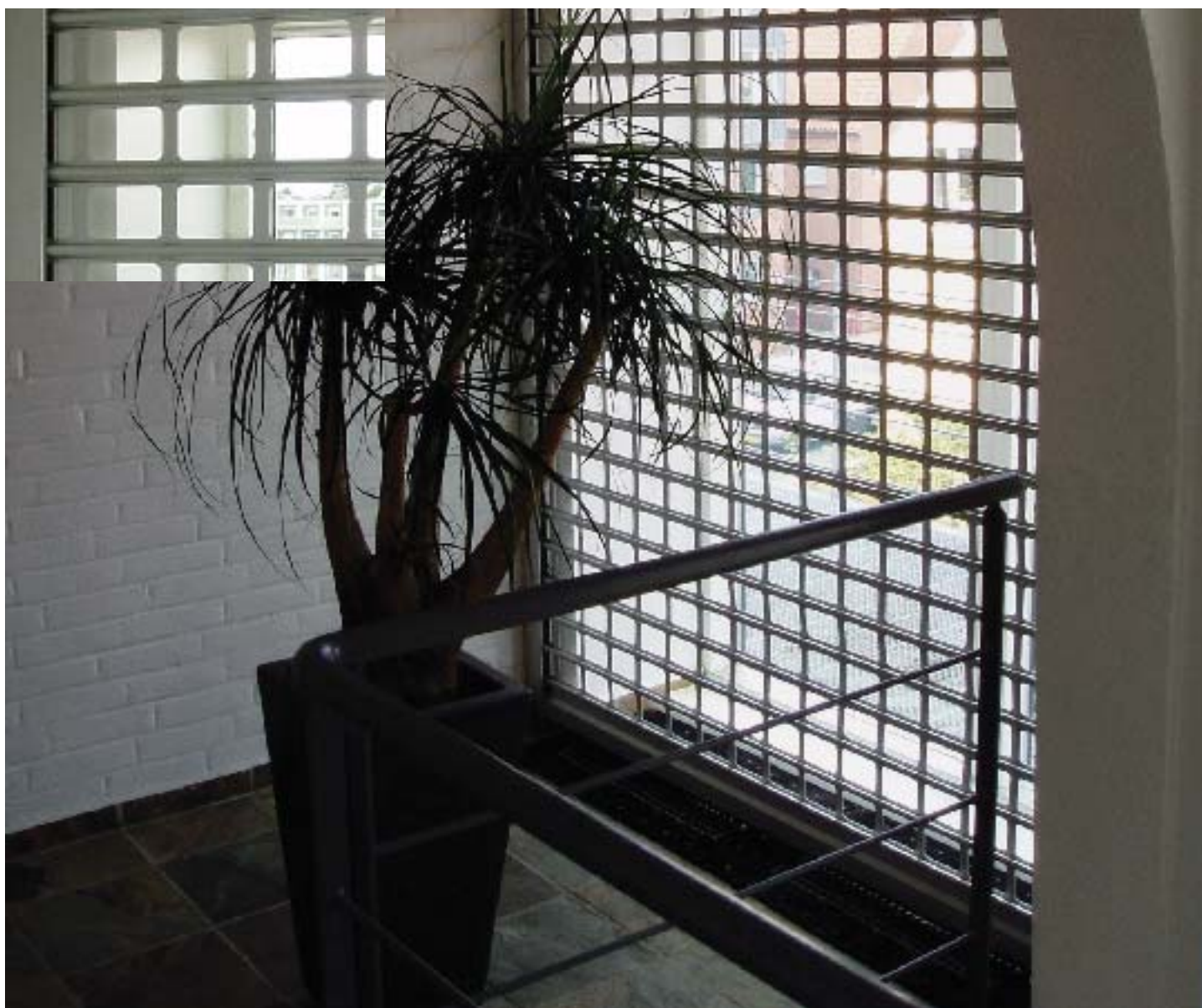
SAFE 1000, type 90

Safe 1000 er et enkelt utstanset rullegitter til en meget fordelaktig pris, som benyttes der man er ute etter enkel design med attraktivt innsyn.

Gitterer er et lettvektsgitter, sammenliknet med våre andre rullegitter. Innbruddstiden for gitteret er derfor også en anelse kortere enn for våre andre rullegitter.

Gitteret passer spesielt bra som sikringsløsninger i kontorer og i butikker der sikkerhetsnivået er lavt/middels - det er en pen og økonomisk meget gunstig løsning.

ALUX
Sun & Safe Systems



SAFE 1000 RULLEGITTER, type 90

TEKNISKE SPESIFIKASJONER

Godkjenner: CE-merket

Gittermål:
Bredde maksimalt 6000 mm
Høyde maksimalt 4000 mm

Gittermatte:
Ekstruderte utstansede aluminiumsprofiler.
Maskestørrelse: 90 x 60 mm

Føringsskinner:
Ekstruderte aluminiumsprofiler med støydempende innlegg, samt teflon slitestykker i toppen.
Mål: F 70 bredde 70 x 41 mm

Overflatebehandling:
Aluminiumdelen leveres som standard med natu-
reløst overflate.
Alternativ kan aluminiumsdeler
pulverlakeres i standard RAL farge

Valsør, konsoller etc.:
Stål med lakkert overflate, galvanisert ved utven-
dig montasje

Betjening:
Innebygget 230 V 1 fas rørmotor

Styring:
Med nøkkelbryter, kodekontakt eller automatikk
Gitteret kan styres via alarmanlegg med en spe-
sielle styreboks.

Låsing:
Gitteret er selvlåsende i nedkjørt stilling.

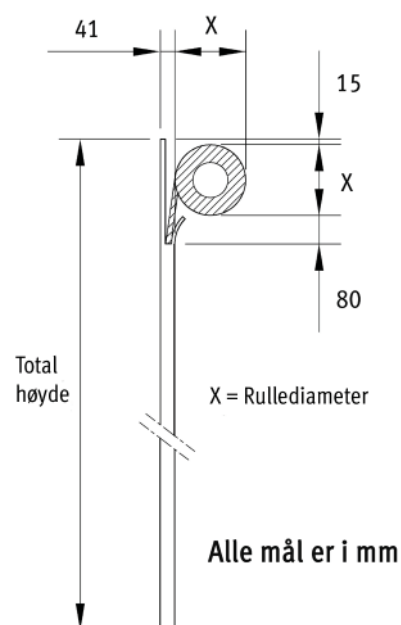
EKSTRA UTSTYR:

Motor med nødbetjening
Dekasse over valsør.
Avtagbare føringsskinner
Manuell låsing
Fallsikring.
Automatikk med klemmlistesikring.
UPS – nødstrømsforsyning

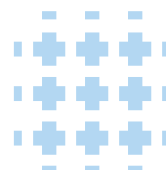


MÅLSKJEMA

Gitterhøyde	Rullediameter
mm	mm
1500	240
2000	250
2500	280
3000	290
3500	300
4000	310



ALUX
Sun & Safe Systems



Holmbladsvej 4-6
Dk-8600 Silkeborg

Tel +45 70 26 21 40
Fax +45 70 26 29 94
www.alux.dk