

# ALUX RULLEGITTER

## SAFE 3000, type 120

Safe 3000 er et enkelt, utstanset gitter, om benyttes der man ønsker et godt design, med et godt innsyn.

Vårt mestselgende gitter i Norge.

Gitteret benyttes særlig ved sikringsløsninger i butikker, hvor sikringsnivået skal være middels høyt, - det er en pen og økonomisk god løsning.



# SAFE 3000 RULLEGITTER, type 120

## TEKNISKE SPESIFIKASJONER

### Godkjenninger:

FG-Godkjent for innvendig montasje (Forutsetter en manuell låsing)

CE Merket

### Gittermål:

Bredde maksimalt 7500 mm

Høyde maksimalt 4500 mm

### Gittermatte:

Ekstruderte utstansede aluminiumprofiler.

### Maskestørrelse:

120 x 65 mm

### Føringsskinne:

Ekstruderte aluminiumsprofiler med støydempende innlegg, og teflon slitestykker i toppen

Mål: F90 90 x 41 mm

F70 70 x 41 mm

### Overflatebehandling:

Aluminiumsdeler leveres som standard med natu-relokseret overflate.

Alternativ kan aluminiumsdeler farveelokseres eller pulverlakkteres

### Valsørør, konsoller m.m.:

Stål med lakkert overflate, galvanisert ved utvendig montasje.

### Betjening:

Innbygget 230V 1fas rørmotor, eventuelt 230/380V 3fas industrimotor.

### Styring:

Med nøkkelbryter, kodekontakt eller med automatikk.

Gitter kan styres via alarmanlegg med en spesiell styreboks.

### Låsing:

Gitteret er selvåsende i nedkjørt stilling

## EKSTRA UTSTYR

Motor med nødbetjening

Dekkeasse til valse

Avtakelige føringsskinner

Forsterket bunnprofil

Manuell låsing

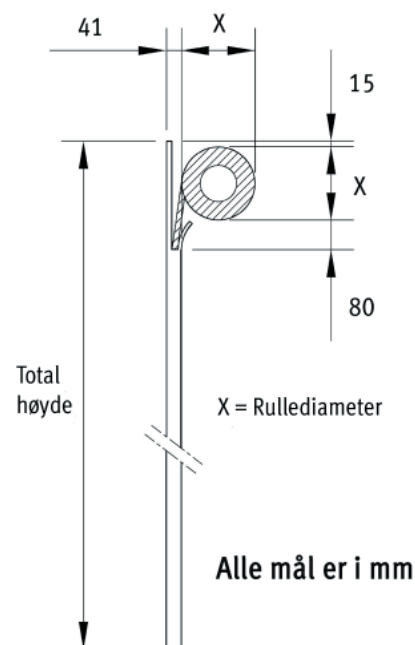
Fallsikring

Automatik m/ klemmlistesikring

UPS nødstrømsforsyning

## MÅLSKJEMA

Gitterhøyde	Rullediameter
mm	mm
1500	240
2000	250
2500	280
3000	290
3500	300
4000	310
4500	320



**ALUX**  
Sun & Safe Systems



Holmbladsvej 4-6  
DK-8600 Silkeborg

Tel +45 70 26 21 40  
Fax +45 70 26 29 94  
www.alux.dk