

ALUX RULLEGITTER

Safe 2000

Safe 2000 er et enkelt, perforert rullegitter i stål, som benyttes, der man ønsker et godt design med et rimelig innsyn.

Gitteret benyttes særlig ved sikringsløsninger i butikksentre. Her erstatter man de tradisjonelle og ofte dyre glasspartier med rullegitre - det er en pen og økonomisk løsning.



SAFE 2000 RULLEGITTER

TEKNISKE SPESIFIKASJONER

Godkjenner:

CE-Merket

Gittermål:

Bredde maksimalt 7500 mm

Høyde maksimalt 5000 mm

Gittermatte:

Rollformede 1 mm tykke stålprofiler med små Ø 3 mm hull.

Lamellene er låst for sideveis forskyvning med stålskiver som er frest inn i profilsammenføyningene..

Maskestørrelse:

Perforert med hull Ø 3 mm

Føringsskinne:

Ekstruderte aluminiumsprofiler med støydempende innlegg, og teflon slitestykker i toppen

Mål: F90 90 x 41 mm

Overflatebehandling:

Gittermatte leveres som standard med galvanisert overflate

Føringsskinner og andre aluminiumsdeler leveres som standard naturelloksert.

Alternativ kan aluminiumsdeler farveelokseres eller pulverlakkeres, og gittermatte pulverlakkeres.

Valserør, konsoller m.m.:

Stål med lakkert overflate, galvanisert ved utvendig montasje.

Betjening:

Innebygget 230V 1fas rørmotor, evt. 230/380 V 3fas industrimotor

Styring:

Med nøkkelbryter, kodekontakt eller med automatikk.

Gitter kan styres via alarmanlegg med en spesiell styreboks.

Låsing:

Gitteret er selvlåsende i nedkjørt stilling

EKSTRA UTSTYR

Motor med nødbetjening

Dekkasse til valserør

Avtakelige føringsskinner

Forsterket bunnprofil

Manuell låsing

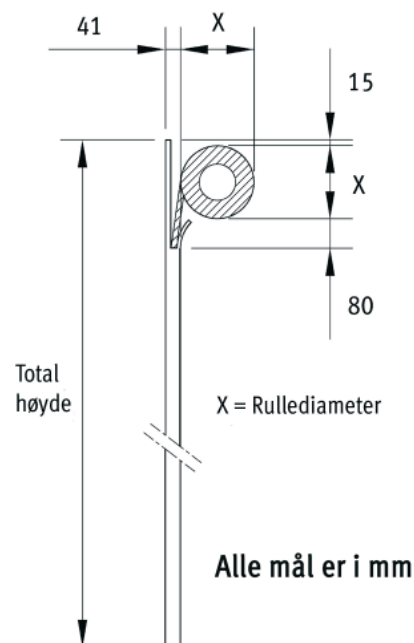
Fallsikring

Automatik m/ klemmlistesikring

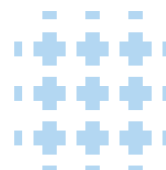
UPS nødstrømsforsyning

MÅLSKJEMA

Gitterhøyde	Rullediameter
mm	mm
1500	210
2000	230
2500	250
3000	260
3500	285
4000	300
4500	315



ALUX
Sun & Safe Systems



Holmbladsvej 4-6
Dk-8600 Silkeborg

Tel +45 70 26 21 40
Fax +45 70 26 29 94
www.alux.dk