

Gard8

passasje opptil 7,6 m

Veisperrer

Et nytt konsept automatisk veispærre.

Gard8 er en ny automatisk veispærre ment til bruk i boligområder, industriområder og multibruk. Myke profiler, runde kanter for å motarbeide "seileffekten". Innovativ design på en veispærre som estetisk sett lett integreres i alle miljøer.



Design, materialer, teknologi.
Det eksklusive integrerte blinklyset med LED lysspreder krever inget vedlikehold, og garanterer klar sikt og maksimal sikkerhet mens bommen er i drift.



Standard beskyttelsesdeksel for bom.
Beskytter brukeren fra eventuelle risiko under åpning og lukking.



Integrasjon og modularitet.
Betjeningsveiere, fotoceller med infrarødt lys og blinklys sammenfaller harmonisk med det automatiske systemet, og gir et helt unikt resultat.



24V modeller

Gard4 serien forsyner også modeller med 24V girmotor med likestrøm, for å oppnå maksimal yteevne uten kompromiss med hensyn til sikkerhet.



Fordelene med Gard8

Egnet til åpninger opptil maks 7,60m gjør Gard4 til den ideelle løsningen for veikontroll og parkering i industriområder og andre fellesområder. De er tilgjengelige i utgaver med 230V A.C., 24V D.C motor, og i spesialversjon med kammer av rustfritt stål AISI 304 for bruk i områder med skadelig luft (stor trafikk, nær havet, industriområder).

Begrensninger

Modell	G2081Z - G2080Z - G2080IZ
Bom komposisjon	MAKS BREDE PASSASJE (m)
Enkel bom	7,6
Bom med flyttbar støtte G02808	7
Bom med lysende bånd G02803	7,6
Bom med flyttbar støtte G02808 og lysende bånd G02803	7
Bom med stativ G0465	7
Bom med stativ G0465 og lysende bånd G02803	7

● 230V A.C. ● 24V D.C.



Teknisk informasjon

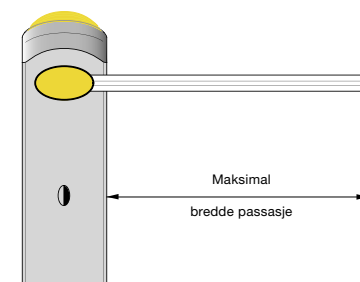
Type	G2081Z	G2080Z - G2080IZ
Beskyttelsesgrad	IP54	IP54
Strømforsyning (V) (50/60Hz)	230 A.C.	230 A.C.
Strømforsyning motor (V)	230 A.C. 50/60Hz	24 D.C.
Strømpoptak (A)	2,8	15 maks
Effektforbruk (W)	330	300
Håndteringshastighet 90° (s)	30	INTENSIV BRUK
Driftssyklus (%)	250	600
Varmebeskyttelse motor (°C)	150	-
Åpningstid 90° (s)	8	4 ÷ 8
Driftstemperatur (°C)	-20 ÷ +55	

● 230V A.C. ● 24V D.C.

Tilbehør og installasjon

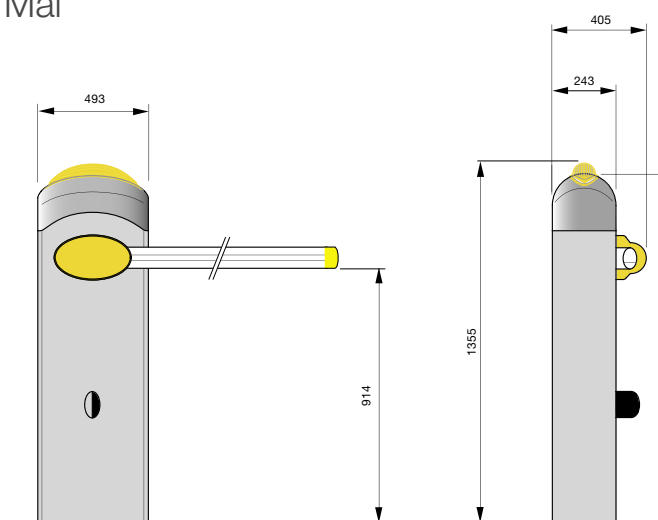
På bakgrunn av konfigurasjonen til bommens tilbehør er det tilgjengelig forskjellige fjæringer for å oppnå korrekt balanse i bevegelsen. I tabellen beskrives de ulike kombinasjonene av tilbehøret, maksimal lengde til den bevegende bommen basert på kopleingene, og korrekt valg av fjæring. Bommene kommer i transparent utgave med toppdeksel.

Bom komposisjon	Maks bredde passasje (m)	2	2,5	3	3,5	4	4,5	5	5,5	6,5	7	7,6
Enkel bom		●	●	●	●	●	●	●	●	●	●	●
Enkel bom med flyttbar støtte G02808		●	●	●	●	●	●	●	●	●	●	-
Enkel bom med lysende bånd G02803		●	●	●	●	●	●	●	●	●	●	●
Enkel bom, flyttbar støtte G02808 og lysende bånd G02803		●	●	●	●	●	●	●	●	●	●	-
Enkel bom med stativ G0465		●	●	●	●	●	●	●	●	●	●	-
Enkel bom, stativ G0465 og lysende bånd G02803		●	●	●	●	●	●	●	●	●	●	-



- Balansefjæring G02040 ø 40 mm
- Balansefjæring G04060 ø 50 mm
- Balansefjæring G06080 ø 55 mm

Mål



Farger:

G2081Z og G2080Z kammer grå kode 053 0837 lakk RAL9006



Gard8

passasje opptil 7,6 m

Komplett serie

Veisperre med 230V A.C. girmotor og styrepanel

- Liste Automatiske systemer -

001G2081Z Galvenisert og malt veisperre fullt utstyrt med styrepanel og plass til tilbehør.

Veisperre med 24V D.C. girmotor og styrepanel

001G2080Z Galvenisert og malt veisperre fullt utstyrt med styrepanel og plass til tilbehør.

001G2080IZ Veisperre i satinert rustfritt stål AISI 304 fullt utstyrt med styrepanel og plass til tilbehør.

Tilbehør til veisperrer med 24V D.C girmotor

002LB38 Styrekort til 3 nød batterier 12V-7Ah.

001G02805 Nødbatteriholder.

Tilbehør til veisperrer med 230V A.C girmotor

002RSE Funksjonskort for veisperrer synkronisert og/eller "kompass."

Tilbehør til veisperrer med 230V A.C og 24V D.C girmotorer

001G02040 Balansefjæring ø 40 mm.

001G04060 Balansefjæring ø 40 mm.

001G06080 Balansefjæring ø 40 mm.

001G02801 Kuppelformet blinklys.

001G02802 Støtte for feste av fotoceller serie DIR, ikke til bruk på sperrer med stativ G0465 og flyttbar støtte G02808.

001G02000 Rørformet bom ø 100 mmi hvitmalt aluminium, fullt utstyrt med spordeksel L = 2 m.

001G04000 Rørformet bom ø 100 mm i hvitmalt aluminium, fullt utstyrt med spordeksel L = 4 m.

001G06000 Rørformet bom ø 100 mm i hvitmalt aluminium, fullt utstyrt med spordeksel L = 6 m.

Komplett serie



001G06803 Leddkobling til bom fullt utstyrt med tilleggsmateriale for bomfeste.



001G02803 Lysende bånd til bom.



001G02804 Kabel for tilkobling av lysende bånd.



001G0465 Malt stativ i aluminium til bom (modul fra L = 2 m).



001G02807 Fiksert støtte til bom.



001G02808 Flyttbar støtte til bom.



001G02809 Røde klistre refleksstriper til bom (20stk per pakke).



001G028011 Innretning bomutskyving.

Innstallasjon på begge sider.



Alle Came veisperrer i serien Gard4 og Gard8 kan installeres på begge sider, takket være den spesielt egnede RSE. På den måten utnyttes passasjens lysforhold fullt ut. Med samme elektroniske kort er det i tillegg mulig å håndtere innstallasjoner der "kompass" - funksjonen vil bli benyttet.

Forenklet vedlikehold.



Styrepanelet er plassert i horisontal stilling på den øvre delen av kammeret. For en enkel og grei tilgang til kammeret ved eventuelle vedlikeholdsoperasjoner er det nok å fjerne det kuppelformede lokket.