

ALUX RULLEGITTER

SAFE 4000, type 180, 120 og 60

Safe 4000 er et tradisjonelt rullegitter, som kan leveres med forskjellige maskestørrelser, fordi gitteret oppbygges med horisontale samleprofiler og loddrette løse lameller.

Gitteret benyttes hvor man ønsker et enkelt design, med et godt innsyn.

Gitteret benyttes særlig ved sikringsløsninger i butikker, hvor sikringsnivået skal være høyt, og hvor man ønsker maksimalt innsyn - det er en pen og økonomisk god løsning.



SAFE 4000 RULLEGITTER, type 180, 120 og 60

TEKNISKE SPESIFIKASJONER

Godkjenninger:

FG-Godkjent for utvendig montasje, (forutsetter en manuell låsing)

CE Merket

Gittermål:

Bredde maksimalt 7500 mm

Høyde maksimalt 4500 mm

Gittermatte:

Ekstruderte aluminiumsprofiler med loddrette lameller.

Maskestørrelser:

Type 180: 180 x 74 mm

Type 120: 120 x 74 mm

Type 60: 60 x 74 mm

Føringsskinne:

Ekstruderte aluminiumsprofiler med støydempende innlegg, og teflon slitestykker i toppen

Mål: F90 90 x 41 mm

F70 70 x 41 mm

Overflatebehandling:

Aluminiumsdeler leveres som standard med naturelokseret overflate.

Alternativ kan aluminiumsdeler

farveelokseres eller pulverlakeres

Valserør, konsoller m.m.:

Stål med lakkert overflate, galvanisert ved utvendig montasje.

Betjening:

Innbygget 230V 1fas rørmotor, eventuelt 230/380V 3fas industrimotor.

Styring:

Med nøkkelbryter, kodekontakt eller med automatikk.

Gitter kan styres via alarmanlegg med en spesiell styreboks.

Låsing:

Gitteret er selvåsende i nedkjørt stilling.

EKSTRA UTSTYR

Motor med nødbetjening

Dekkasse til valserør

Avtakelige føringsskinner

Forsterket bunnprofil

Manuell låsing

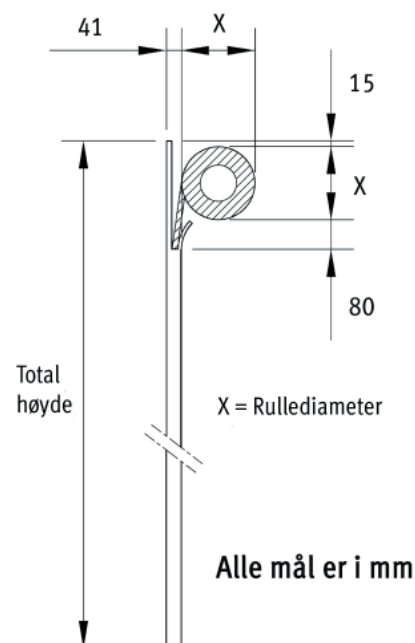
Fallsikring

Automatik m/ klemmlistesikring

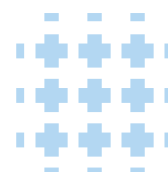
UPS nødstrømsforsyning

MÅLSKJEMA

Gitterhøyde	Rullediameter
mm	mm
1500	210
2000	230
2500	250
3000	260
3500	285
4000	300
4500	315



ALUX
Sun & Safe Systems



Holmbladsvej 4-6
DK-8600 Silkeborg

Tel +45 70 26 21 40
Fax +45 70 26 29 94
www.alux.dk